

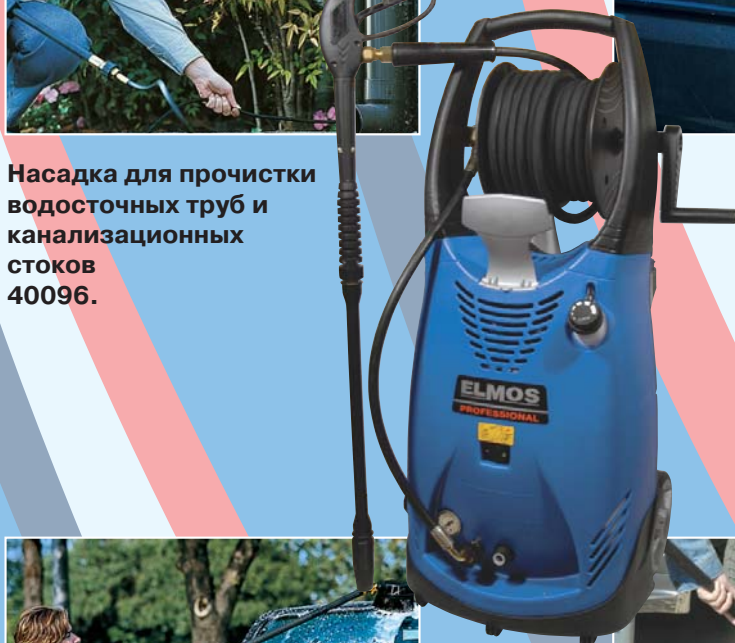
Фирма **ELMOS Werkzeuge GmbH** представляет обновленную серию моек высокого давления "HPC". Данные аппараты помогут Вам быстро и качественно навести порядок: помыть машину, очистить от грязи садовые дорожки, произвести чистку водосточных труб и канализационных стоков.



Насадка для прочистки водосточных труб и канализационных стоков
40096.



Насадка для мойки днища, подкрылков и труднодоступных мест
3652.



Вращающаяся щетка
40067.



Пескоструйная насадка
3644.

ELMOS Werkzeuge GmbH
P.O. 520214, 22592 Hamburg, Deutschland
www.elmos.ru

ELMOS

PROFESSIONAL



**Электрический краскораспылитель
PG-12/15/21/31/65**

РУКОВОДСТВО ПО ЭКСПЛУАТАЦИИ ЭЛЕКТРИЧЕСКИХ КРАСКОРАСПЫЛИТЕЛЕЙ МОДЕЛИ PG-12/15/21/31/65



Общий вид



Рис. 1

1. Сменное сопло
2. Контейнер под краску
3. Регулятор подачи краски
4. Выключатель
5. Шнур питания

ПРАВИЛА ТЕХНИКИ БЕЗОПАСНОСТИ

1. Никогда не направляйте распылитель на себя или на кого-либо другого.
2. Не включайте распылитель, не заполнив его краской или жидкостью.
3. Не направляйте сопло на тело, т.к. струя, выпускаемая с большой скоростью, может поранить.
4. Не оставляйте свой распылитель неочищенным и не допускайте, чтобы краска высохла внутри насоса.
5. Плохо очищенный распылитель может не работать в следующий раз, и вы потеряете право на гарантию.
6. Не используйте структурные красящие материалы, содержащие частички или волокна, такие, как металлические, огнеупорные краски или краски, содержащие асбестовые волокна.
7. Не распыляйте легко воспламеняющиеся жидкости.
8. Не используйте распылитель на открытом воздухе при дожде.
9. Всегда носите защитную маску или очки при работе с распылителем.
10. Обязательно отключайте от сети распылитель, когда прекращаете работу
11. Используйте удлинитель, который должен иметь 3-х жильный провод
12. Подключайте прибор или удлинитель лишь к 3-х жильному питанию с заземлением.
13. Держите распылитель подальше от детей.
14. Во избежании поражения электрическим током не следует переворачивать краскораспылитель с наполненным контейнером. Работать согласно рисункам 4-5.

15. Всегда прочищайте и смазывайте поршень и цилиндр смазкой после промывания распылителя.

ЭЛЕКТРОПИТАНИЕ

Инструмент должен быть подключен к сети с напряжением, соответствующим напряжению, указанному на маркировочной табличке. Использование тока пониженного напряжения может привести к перегрузке инструмента. Род тока - переменный, однофазный. В соответствии с европейскими стандартами инструмент имеет двойную степень защиты от поражения током.

ТЕХНИЧЕСКИЕ ХАРАКТЕРИСТИКИ

Табл. 1

Тип	PG-12	PG-15	PG-21	PG-31	PG-65
Напряжение (В/Гц)	220/50	220/50	220/50	220/50	220/50
Производительность (см ³ /мин)	170	220	260	280	400
Мощность (Вт)	45	75	85	100	120
Емкость (л)	1	1	1	1	1,2
Сопло (мм)	0,6-1	0,6-1	0,6-1	0,6-1,2	0,8-1,2
Вес (кг)	1,0	1,4	1,5	1,5	1,9

ПРИСОБЛЕНИЯ ДЛЯ РАЗЛИЧНЫХ РАБОТ

- Контейнер (поз.2, рис.1) вместе с всасывающей трубкой и фильтром для работ, требующих небольшого количества краски
- Гибкий удлинитель сопла с насадкой для окраски пола/ потолка и труднодоступных мест (поз.5, рис.2), который можно согнуть под любым углом, что облегчает окраску горизонтальных поверхностей, включая внутреннюю часть опалубки и предохранительных досок.
- Полуметровая всасывающая трубка (поз.2, рис.2) для банок с краской (только для PG-21/31/65). Для более крупной работы краску можно использовать непосредственно



Рис.2

из банки с помощью всасывающей трубки, для закрепления которой можно использовать специальное крепление (поз.3, рис.2), которое прилагается. Если используется лестница, закрепите банку на перекладине с помощью железного крюка.

- Чашка для определения густоты краски (поз.4, рис.2) позволяет определить густоту перед тем, как начать красить
- 0,8-мм сопло (поз.1, рис.2) распылителя для густого латекса и др. густых жидкостей
- 0,6-мм сопло для распыления краски на масляной основе
- 2 запасных клапана (поз.6, рис.2) распылителя. Клапаны распылителя изнашиваются при использовании, что особенно очевидно, когда вид работы изменяется, и распыление становится неравномерным. Это сигнал, что пора менять клапан.

ПЕРЕД НАЧАЛОМ ЭКСПЛУАТАЦИИ

Потренируйтесь перед тем, как начать окрашивание, заполнив ваш распылитель водой, на картоне или некондиционных досках, чтобы, если вы впервые работаете с прибором, ощутить его в действии, не тратя зря краску.

1. Проверьте, прочно ли входит всасывающая трубка в переднюю часть насоса. Проверьте, на месте ли распылительный клапан и прочно ли привинчено сопло.
2. Давление можно регулировать с помощью контрольного винта (поз.7, рис.3). Поворот винта по часовой стрелке увеличивает давление, против - уменьшает. Перед началом окраски установите контрольный винт примерно посередине (среднее давление), затем поворачивайте его в одну или другую сторону для достижения желаемого результата.



При возникновении водяной пробки

Краска на водной основе: используйте специальную смазывающую добавку в краске или смешайте ее с более гладкой краской.

Краска на масляной основе: добавьте разбавитель.

Выбор распыляющего сопла

- Для большинства красок для внешних и внутренних поверхностей, таких как эмали и др. более тонких субстанций достаточно использовать 0,6 мм сопло, прилагаемое к прибору.
- Для более густых и тяжелых латексных красок используйте сопло 0,8.
- Если в начале распыления вы обнаружите, что краска слишком разбрызгивается, а сопло слишком мало, то, возможно, краска слишком густая для этого сопла. Если с помощью регулятора (поз.7, рис.3) вы не решите проблему, попробуйте сопло большего размера. Или же разбавьте краску.
- И, наоборот, если краска слишком жидкая, и ее уходит слишком много, или же она плохо распыляется, попробуйте более мелкое сопло или поверните регулятор (поз.7, рис.3) на максимальное давление (до упора по часовой стрелке).

Подготовка краски

Большинство латексных красителей для распыления необходимо разбавлять. Чашка для определения густоты, прилагаемая к прибору - все, что вам нужно, чтобы определить необходимую консистенцию при разбавлении:

1. Наполните чашку (поз.4, рис.2), окунув ее в краску, затем засекайте время, которое

потребуется для того, чтобы вся краска вытекла через отверстие в дне. Чем больше времени потребуется для этого, тем гуще краска. В среднем, латексные краски следует разбавлять до тех пор, пока на опорожнение чаши не будет уходить 35-40 секунд. Для других красок может быть достаточно, если показатель вязкости составляет 20-40 секунд. Ниже приводится таблица вязкости для различных красок.

Идеальное время контракции для различных красок

Автомобильная краска.....	15-20 сек
Красная свинцовая краска.....	15-30 сек
Текстурная краска.....	15-25 сек
Грунтовка.....	15-30 сек
Глазурь.....	20-30 сек
Краска для внутренних поверхностей авто.....	15-25 сек
Грунтовка для автомашин.....	15-25 сек
Латексные краски.....	35-45 сек
Эмалевые краски.....	15-25 сек
Краски на масляной основе.....	15-25 сек

- При использовании краски, в которой акриловое содержание составляет свыше 20%, обязательно используйте смазочную добавку или кондиционер, как, например, Флетрол, Ган Раннер или Эмулса-Бонд для того, чтобы обеспечить нормальную работу поршня. Введите смазочную добавку до того, как будете разбавлять краску водой, и поскольку краски, выпускаемые различными производителями, могут несколько отличаться, проконсультируйтесь с продавцами краски о том, какой должна быть смесь.

РАБОТА С КРАСКОПУЛЬТОМ

- Держите пистолет прямо (рис.4) и распыление проводите параллельно окрашиваемой поверхности.
- Для того чтобы обеспечить равномерное покрытие, движение руки должно быть плавным. Чтобы распыление было равномерным, двигая пистолет, не сгибайте кисть руки (рис.5).
- Для обеспечения равномерного покрытия не передвигайте пистолет слишком быстро или слишком медленно. При быстром передвижении слой покрытия будет очень тонким, при медленном - толстым.
- Двигайте пистолет, как бы штрихуя поверхность, слева направо и обратно, "вверх-вниз" и обратно. Наилучший результат может быть достигнут, если вы как бы начнете окраску еще за пределами окрашиваемой поверхности (т.е. не доходя до нее)

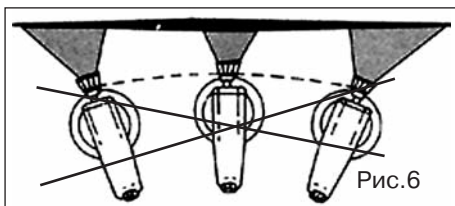
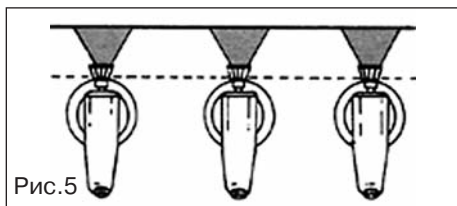
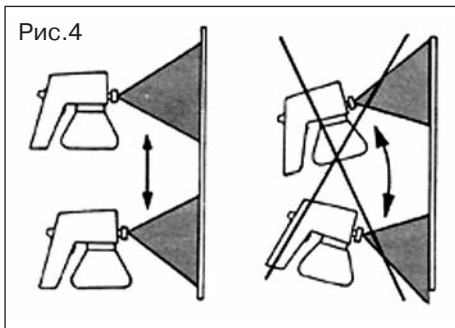




Рис.7

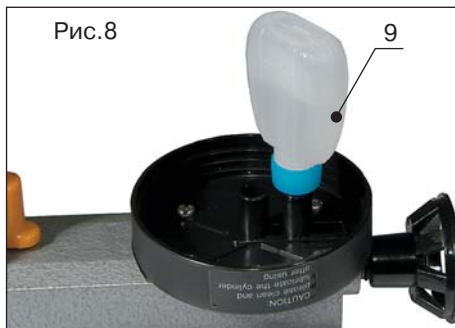


Рис.8

5. Для окраски больших поверхностей попробуйте метод "штриховки", двигая пистолет вверх-вниз и слева направо.
6. Чтобы избежать подтеков на вертикальных поверхностях, попробуйте распылять краску тонким слоем с большего расстояния и не наносить слишком толстый слой за один раз. Когда заканчиваете окраску, можно работать на чуть более близком расстоянии.
7. При работе на горизонтальных поверхностях направляйте распыляемую струю под углом 45° от себя (для этого используйте гибкую трубку)
8. Если краска сухая, при повторном покрытии можно работать на более близком расстоянии.
9. Гибкая трубка (поз.8, рис.7) с насадкой для окрашивания пола /потолка предназначена для окраски горизонтальных поверхностей - например, трудно доступных мест, таких, как внутренняя часть опалубки и ограждений.
10. Если вы на какое-то время прервали процесс окраски, не забудьте снова проверить распылитель, используя для этого клочок бумаги.

ПРОЦЕДУРА ОЧИСТКИ



Рис.9

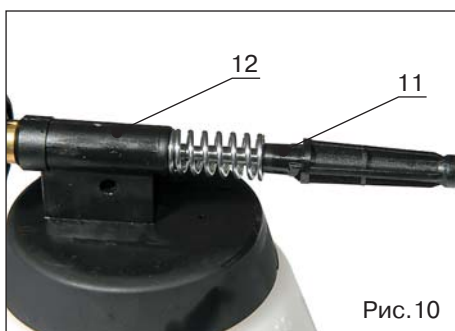


Рис.10

Необходимо очищать ваш профессиональный краскораспылитель после каждого использования.

1. По окончании окрашивания вылейте из контейнера оставшуюся краску или жидкость. Налейте соответствующий разбавитель (т.е. теплую мыльную воду для латексных красок или растворитель для красок на масляной основе и т.п.) в контейнер для краски, затем заставьте распылитель поработать 1-2 мин.
2. Тщательно разболтайте разбавитель внутри прибора, переверните распылитель, после того, как вытащите контейнер с краской и всасывающую трубку. Затем добавьте немного легкого масла (поз.9, рис.8) типа WD-40 или и т.п. во всасывающее отверстие (переднее) и немного поработайте распылителем.

Особенность очистки краскораспылителей

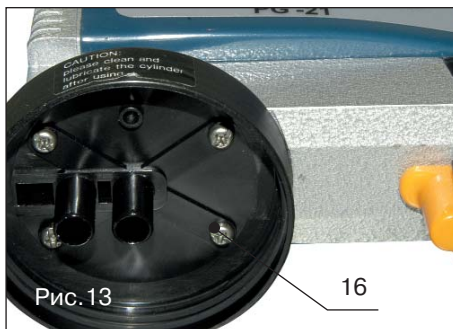
В отличие от предыдущих моделей PG-31, PG-12 и PG-65 имеют очень важную особенность,

разработанную на основе пожеланий пользователей.

1. **Для PG-31:** поршень (поз.11, рис.10) и цилиндр (поз.12, рис.10) краскопульта можно промыть, не разбирая аппарат. Для этого на корпусе предусмотрен специальный винт (поз.10, рис.9), отвернув который вынимают нужный узел, очищают его и устанавливают на место (рис.10).
2. **Для PG-12 и PG-65:** поршень (поз.15, рис.12) и цилиндр (поз.14, рис.12) краскопульта можно промыть, не разбирая аппарат. Для этого на корпусе предусмотрены два специальных фиксирующих рычажка (поз.13, рис.11), нажав одновременно на которые, вынимают нужный узел, очищают его и устанавливают на место (рис.11).



3. **Для PG-15/21:** чтобы промыть краскопульт, необходимо отвернуть отверткой четыре винта (поз.16, рис.13) и вынуть цилиндр с поршнем. После тщательной промывки установите все в исходное положение и затяните четыре крепежных винта (поз.16, рис.13).



ПРИМЕЧАНИЕ

Для обеспечения бесперебойной работы вашего краскораспылителя, пожалуйста, запомните следующие основные правила:

- Старую краску следует процедить перед использованием (для определения вязкости).
- Проверьте, плотно ли входит всасывающая трубка во входное отверстие.
- Разбавьте краску до требуемой густоты.
- Используйте правильное сопло-насадку, размер которого часто определяется густотой краски.
- Проверьте на износ сопло и клапан распылителя.
- При использовании гибкого удлинителя и/или 1,5 метровой трубки, разбавьте краску немного больше, чем обычно.
- Для латексных красок с содержанием акрила свыше 20% используйте смазывающую добавку.
- Всегда прочищайте и тщательно смазывайте распылитель после использования.
- Небрежная и недостаточная очистка может заклинить поршень. Если слышится гудение низких тонов, немедленно прекратите распыление, т.к. мотор может сгореть.

Помните, что для обеспечения долгой эксплуатации вашего распылителя нужно обеспечить правильный уход за ним. После использования необходимо почистить его, иначе в следующий раз он может не работать, гарантия не включает починку распылителя, который не был своевременно очищен владельцем инструмента.

Внимание!

Вода может вызвать ржавчину цилиндра и поршня. Поэтому, перед тем, как убрать прибор, необходимо их смазать.

Никогда не погружайте электрические части распылителя в воду или какую-либо другую жидкость, это может нанести серьезный вред прибору и, возможно, вызвать электрический шок из-за короткого замыкания.

ОБСЛУЖИВАНИЕ И РЕМОНТ

Не забудьте проверять части, подверженные износу - такие, как сопло и клапаны распылителя, поршень, пружину поршня и т.п. после распыления 20-40 литров краски. Особое внимание следует обратить, если использовалось большое количество латексной краски, поскольку ее абразивные свойства способствуют износу деталей в несколько раз больше, чем неабразивные краски.

Части, подверженные износу следует заменить:

Сопло:

если вы заметите, что краска не распределяется, как следует и, возможно, начинает лупиться после 20-40 литров или более.

Поршень и пружина поршня:

периодически проверяйте их и заменяйте в случае необходимости.

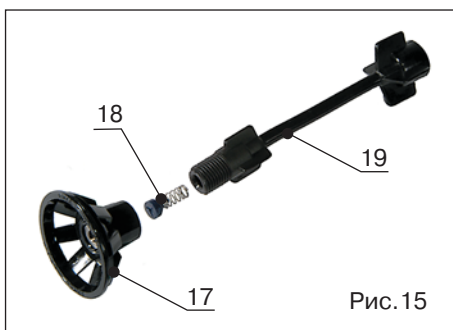
Внимание: поршень и пружину поршня самостоятельно можно заменять только на модели PG-12, PG-31 и PG-65, на других моделях замену необходимо производить в сервисном центре.

Клапан распылителя:

проверьте размеры трех отверстий на головке клапана, а также, гладка ли поверхность переднего торца.

Использование гибкого удлинителя

Гибкий удлинитель можно согнуть под любым углом для облегчения окраски пола/потолка. Если распылитель направить вверх для окраски потолка, краска может потечь в обратную сторону. Поэтому при окраске потолка необходимо использовать специальный гибкий удлинитель с насадкой.



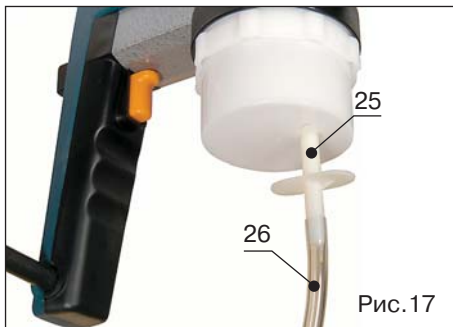
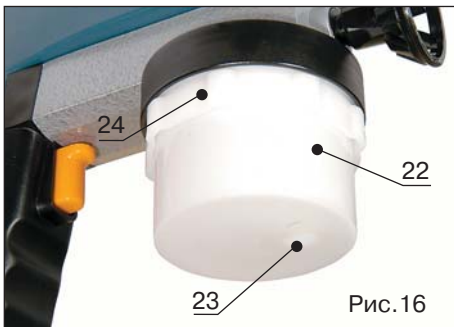
Порядок замены гибкого удлинителя для потолка/пола:

1. Отвинтите сопло (поз.17, рис.15), поворачивая его против часовой стрелки.
2. Выньте клапан (поз.18, рис.15) из гибкого удлинителя и проверьте его на износ.
3. Отсоедините гибкий удлинитель (поз.19, рис.15) от распылителя (поз.20, рис.14), поворачивая его против часовой стрелки.
4. Снимите клапан (поз.21, рис.14) распылителя с насосного устройства цилиндра и проверьте на износ.
5. Замените все изношенные части новыми, и вновь соберите прибор в

последовательности, обратной перечисленной выше (от 4 до 1).

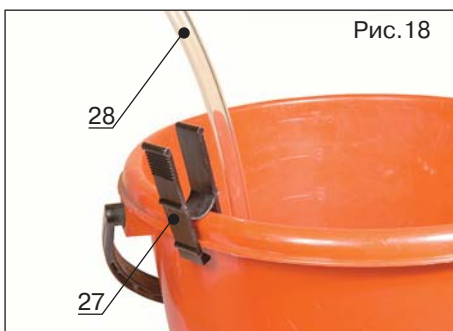
Использование 1,5-метровой всасывающей трубки

Применение 5-футовой всасывающей трубки для окрашивания больших поверхностей позволяет использовать краску непосредственно из банки, не переливая ее в контейнер для краски, что значительно экономит время и облегчает процесс окрашивания. Поскольку вы используете лишь пистолет-распылитель без тяжелого контейнера для краски.



Сборка 1,5 метровой всасывающей трубки для PG-21

1. Вытащите контейнер для краски и трубку с фильтром из распылителя.
2. Поместите чашку (поз.22, рис.16) для сбора избыточной краски под распылитель так, чтобы отверстие (поз.23, рис.16) на чашке совпало с всасывающим (передним) патрубком краскопульта. Вставьте зажимную гайку (поз.24, рис.16) над чашкой и заверните ее (чашка нужна для того, чтобы собирать краску, которая возвращается через отводное отверстие, расположенное под насосом, подающим краску).
3. Вставьте переходник адаптера (поз.25, рис.17) через отверстие в чашке для сбора избыточной краски во всасывающий патрубок распылителя (тот, в который будет вставляться всасывающая трубка).
4. Вставьте 5-футовую всасывающую трубку (поз.26, рис.17) в переходник адаптера.
5. На другой конец всасывающей трубки наденьте фильтр.
6. Поставьте зажим (поз.27, рис.18) на пластиковую трубку (поз.28, рис.18), опустите конец всасывающей трубки с фильтром в ведро с краской, и закрепите трубку на ведре с помощью зажима (поз.27, рис.18).



С целью сокращения времени: когда распылитель работает без краски, при заливке распылителя держите его ниже уровня краски - это сокращает время прохождения краски через трубку. Если, тем не менее, при заливке возникают трудности, может потребоваться дополнительное разбавление краски.

Чистка 1,5-метровой всасывающей трубки

Пропустите через трубку растворитель до тех пор, пока он не очистится. Затем отсоедините переходники с обоих концов, пока оставшаяся краска не успела высохнуть, и тщательно очистите переходник адаптера, всасывающую трубку и фильтр. Снимите также чашку для сбора краски и прочистите ее соответствующим растворителем.

Сборка 1,5-метровой всасывающей трубки для PG-31 и PG-65



Рис.19

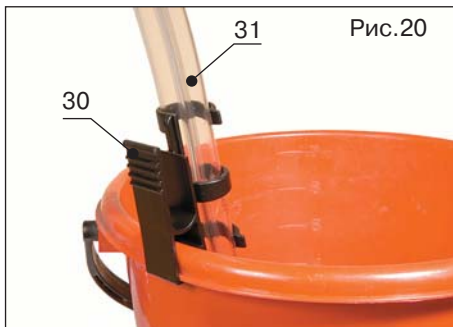


Рис.20

1. Вытащите контейнер для краски и трубку с фильтром из распылителя.
2. Вставьте двойную всасывающую трубку (поз.29, рис.19) в оба отверстия распылителя.
3. На противоположный конец трубки, которая была вставлена во входное отверстие распылителя, наденьте фильтр.
4. Поставьте зажим (поз.30, рис.20) на пластиковую трубку (поз.31, рис.20), опустите конец всасывающей трубки с фильтром в ведро с краской, и закрепите трубку на ведре с помощью зажима (поз.30, рис.20).

ОКРАШИВАНИЕ ПОВЕРХНОСТЕЙ

- Вымойте окрашиваемую поверхность для устранения грязи, паутины и т.п., если поверхность уже была ранее окрашена.
- Слегка отшлифуйте поверхность абразивным материалом, чтобы она была более гладкой перед окраской.
- Загрунтуйте вмятины, царапины и трещины специальным материалом для грунтовочных работ.
- Когда все проблемные места будут заполнены целиком, приступайте к закрашиванию пятен.
- Для того, чтобы краска не стекала, не морщилась и т.п., следите за тем, чтобы между покрытиями проходило достаточно времени для высыхания.

Выбор краски

Дерево

Уличные деревянные сооружения, скамейки и игрушки: предпочтительно использование эмалевых красок. Не используйте меловые краски для внешнего сайдинга, чтобы избежать облупления.

Изделия из дерева, используемые в помещениях: предпочтительно использование полу-глянцевой щелочной краски.

Пол и опалубка: предпочтительно использовать специальную эмаль для пола и опалубки.

Детская мебель и игрушки: желательно использовать цветные нетоксичные краски.

ДСП

Используйте чистый шеллак для грунтовки внутренних панелей и цветную грунтовку на масляной или щелочной основе для внешних панелей.

Затем используйте щелочные или латексные краски для окончательной обработки, полировку или лак - для доводки.

Твердый картон и доска

Щелочные или латексные краски держатся дольше (до окраски поверхности следует помыть и высушить).

Фанера

Для того чтобы избежать трещин, используйте смоляную грунтовку; для окончательной доводки щелочную или латексную.

Металл

Отдельные ржавые места и облупившуюся краску можно устранить с помощью наждачной

бумаги, электродрели или шлифовального круга.

Затем покройте антикоррозионным покрытием хотя бы два раза. Затем используйте щелочные или латексные краски.

ВОЗМОЖНЫЕ НЕИСПРАВНОСТИ И МЕТОДЫ ИХ УСТРАНЕНИЯ

Табл.2

Проблема	Причина	Решение
Чрезмерное образование "тумана"	Слишком большая удаленность распылителя от объекта	Приблизиться к объекту на 30 см от поверхности
	Слишком густая краска Слишком высокое давление	Разбавить краску Отрегулировать давление (против часовой стрелки)
Перегрев мотора	Изношенное сопло Чрезмерно долгое использование распылителя Неравномерная подача электроэнергии	Заменить сопло Каждые несколько минут давайте ему остывать Используйте регулятор подачи электроэнергии
Мотор гудит, но не распыляет	Кнопка управления нуждается в регулировке Заклинивание поршня после использования акриловых красок	Отрегулировать кнопку управления Снять корпус поршня и прочистить все детали с использованием смазки для акриловой краски

ОБСЛУЖИВАНИЕ

ОСТОРОЖНО:

1. Всегда перед проведением профилактических и сервисных работ убедитесь в том, что инструмент отключен и отсоединен от сети.
2. **Для безопасной и надежной работы инструмента, помните, что ремонт, обслуживание и регулировка инструмента должны проводиться в условиях сервисных центров с использованием только оригинальных запасных частей и расходных материалов.**

ТРАНСПОРТИРОВКА

Перевозите инструмент в чемодане или коробке в условиях, исключающих его повреждение. Запрещается переносить инструмент, держа его за кабель.

УТИЛИЗАЦИЯ

В том случае, если практически невозможно отремонтировать инструмент, позаботьтесь о том, чтобы следовать местному и государственному законодательству об утилизации пластиковых и металлических материалов, если Вы решили избавиться от Вашего краскораспылителя.

ГАРАНТИИ

Мы гарантируем работу инструмента фирмы "ELMOS Werkzeuge GmbH" в соответствии с законом страны поставки. Повреждения, вызванные естественным износом, перегрузкой инструмента, неправильной эксплуатацией и хранением не могут являться предметом гарантии.

Гарантия осуществляется только при полном и правильном заполнении фирменного гарантийного талона в момент продажи!!!

Внимание: сопла различных диаметров, клапан, поршень и корпус цилиндра являются расходными материалами и заменяются при изнашивании.